

Releu Sonoff SPM Main Unit - unitate centrala



- Posibilitatea adaugarii pana la 32 de module releu spm cu 4 canale cu functie de masurare a puterii, in total fiind suportate pana la 128 de canale individuale;
- On/off de la distanta: puteti sa porniti/opriti canalele de la distanta, oricand si de oriunde;
- Este compatibil cu sina DIN din tablourile electrice si permite un control smart;
- Suporta card SD: se poate adauga un card de memorie sdhc de 8 GB - 32GB pentru a stoca pana la 180 de zile de date despre consum Control independent al canalelor.

Descriere

Smart Stackable Power Meter este format din unitate centrala cu chip WiFi incorporat, care suporta cloud-ul eWeLink IoT si aplicatia eWeLink; una sau mai multe module releu SPM cu 4 canale. Acest produs este **unitatea centrala**. Relele de 4 canale sunt vandute separat.

Smart Stackable Power Meter



Power
Metering



20A

Max. 20A/Gang

Isolated
Channels



Overload
Delay
Activated



Overload
Protection



128CH

Up to 128 Channels

RS-485

Communication



Schedule



Ethernet/ Wi-Fi

Detalii produs:

Este compatibil cu sina DIN din tablourile electrice si permite un control smart. Dispozitivul este echipament smart de inalta performanta profesionala care poate sa administreze locuinte, birouri, spatii industriale sau chiar centre comerciale. Cu ajutorul lui se pot urmari consumurile de putere ale rezidentilor sau ale chiriasilor. SPM main unit comunica prin intermediul retelei WiFi sau prin Ethernet cu cloud-ul eWeLink, iar cu modulele SPM cu 4 canale prin RS-485. Acest lucru permite o transmisie de date stabila, de lunga durata si multi terminala. O unitate centrala poate sa functioneze impreuna cu pana la 32 de module releu SPM cu 4 canale, ceea ce inseamna ca suporta in total 128 x 20A. Device-ul are un slot pentru cardul SD, deci veti putea sa introduceti un card de memorie SDHC (nu este inclus) cu care sa stocati pana la 180 de zile cu date despre consum si sa verificati datele prin HTTP API. Totodata, datele pot sa fie exportate.

Overload Protection

Once the overload protection is enabled, you do not need worry about electrical appliances being burned out, which help to remove potential safety hazards. In addition, you can also set the overload delay activated to avoid spurious triggering.



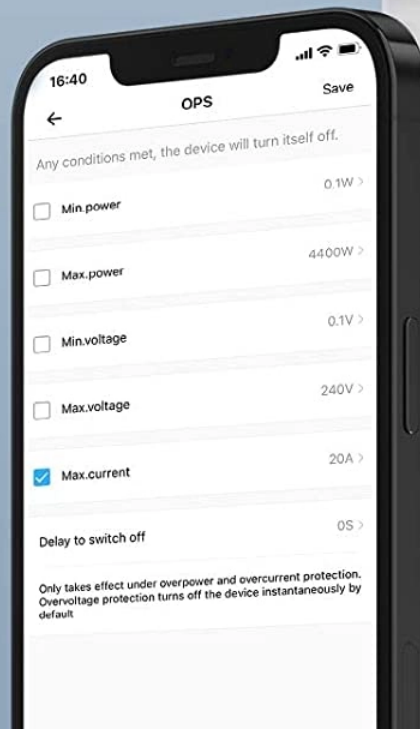
Power



Voltage



Current



Caracteristici

On/off de la distanta: puteti sa porniti/opriti canalele de la distanta, oricand si de oriunde
Posibilitatea adaugarii pana la 32 de module releu spm cu 4 canale cu functie de masurare a puterii, in total fiind suportate pana la 128 de canale individuale Compatibil cu Sina DIN Suporta card SD: se poate adauga un card de memorie sdhc de 8 GB - 32GB pentru a stoca pana la 180 de zile de date despre consum Control independent al canalelor Butoane on/off fizice: pe modulele releu spm cu 4 canale Aplicatie: Ewelink (disponibile gratuit pe iOS si Android) care se conecteaza la cloud-ul Ewelink iot Status sincronizare: verificati statusul actual al releelor (on/off) prin intermediul aplicatiei Distribuire control: controlati dispozitivul impreuna cu familia

SONOFF Smart Stackable Power Meter

This stackable power meter realizes smart management with over protection, metadata monitoring and electricity statistics.

SPM-Main



32

Connect up to 32 SPM-4Relays



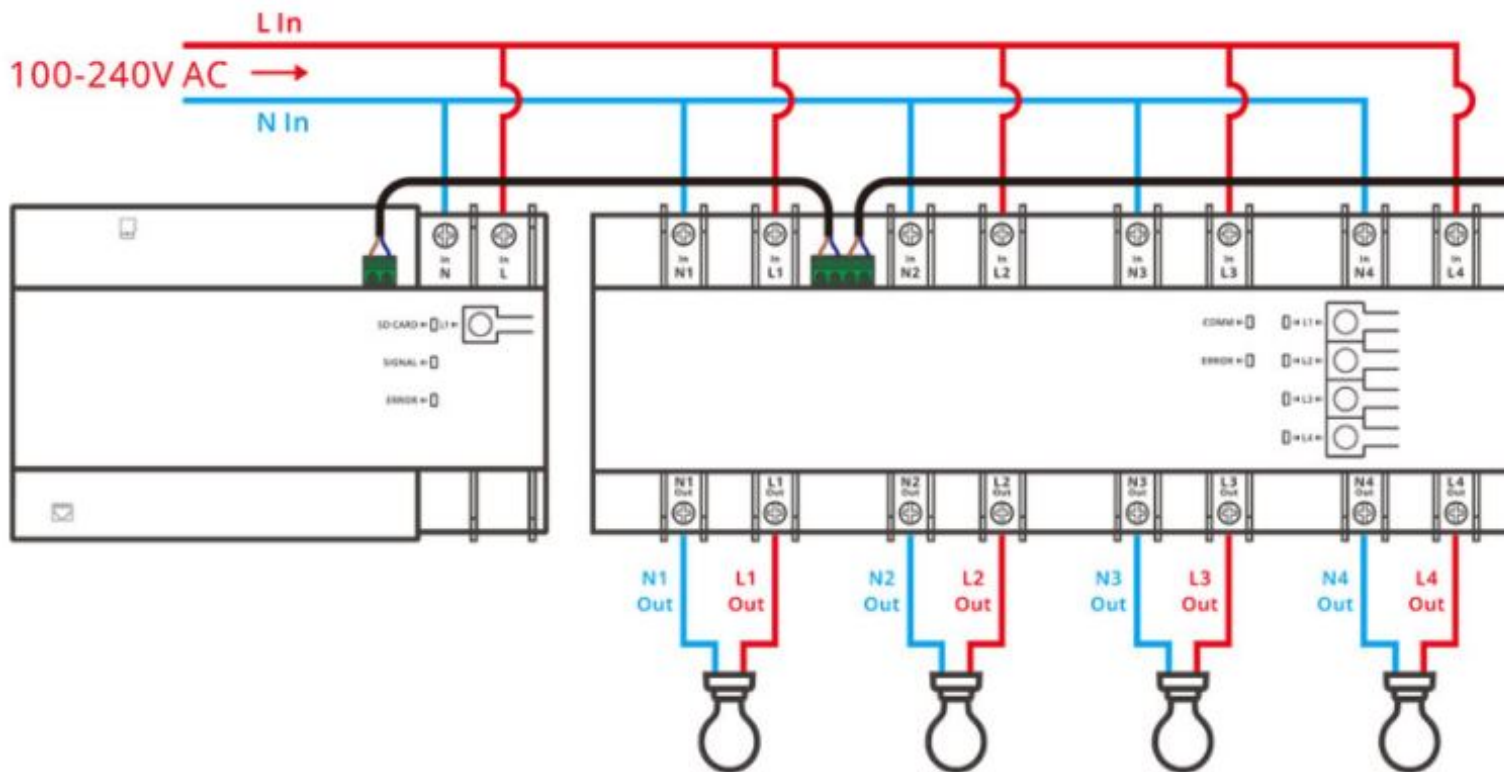
Power Meter

20A

Max. 20A/Gang

SPM-4Relay





Caracteristici tehnice

Greutate: 0.214 kg Dimensiune: 14.25 × 9 × 6.65 cm Culoare: alb Tip produs: main unit Numar circuite: 0 (unitatea centrala fara rele) Control dimmer: nu Buton fizic: nu Functie de masurare a puterii: nu Alimentare: 100v-240v ac Cablare: 230v ac (live and neutral) Standard wifi: 802.11 b/g/n (2.4ghz) Control rf sau zigbee: nu Mod retea locala: da, daca nu mai este conectat cu cloud-ul ewelink are caracteristici limitate Suporta rest api: da Suporta mqtt: nu Istoric: pana la 180 de zile de masurare a puterii stocate pe cardul SD (vandut separat) Temperatura de operare: -10°C - +40°C Umiditate de operare: 0-95%

